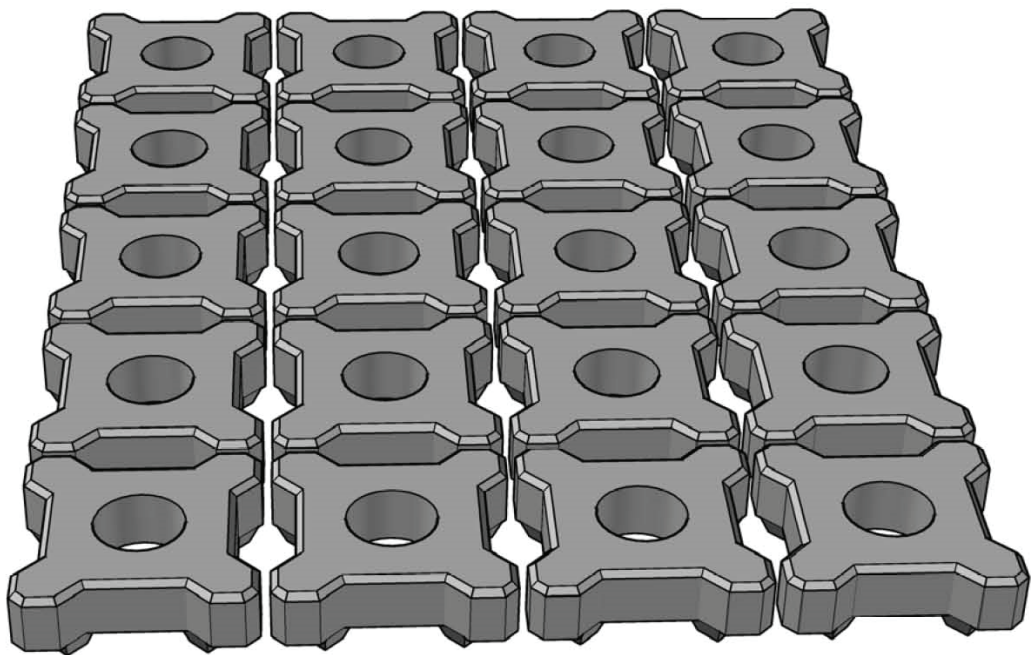


スタビックシリーズ

スタビック type F



三省水工株式会社

スタビック type Fとは

従来より漁港・港湾・河川・海岸等で使用されていたスタビックを、経済性と施工性を考慮して開発した平型ブロックです。

□ スタビック type Fの特徴

- (1) 支配面積が大きく、据付個数が少なくなるため、工事費が安くなります。
- (2) 型枠の構造が簡単で、平打ちなのでコンクリート打設がし易く、植石等の化粧加工も容易です。

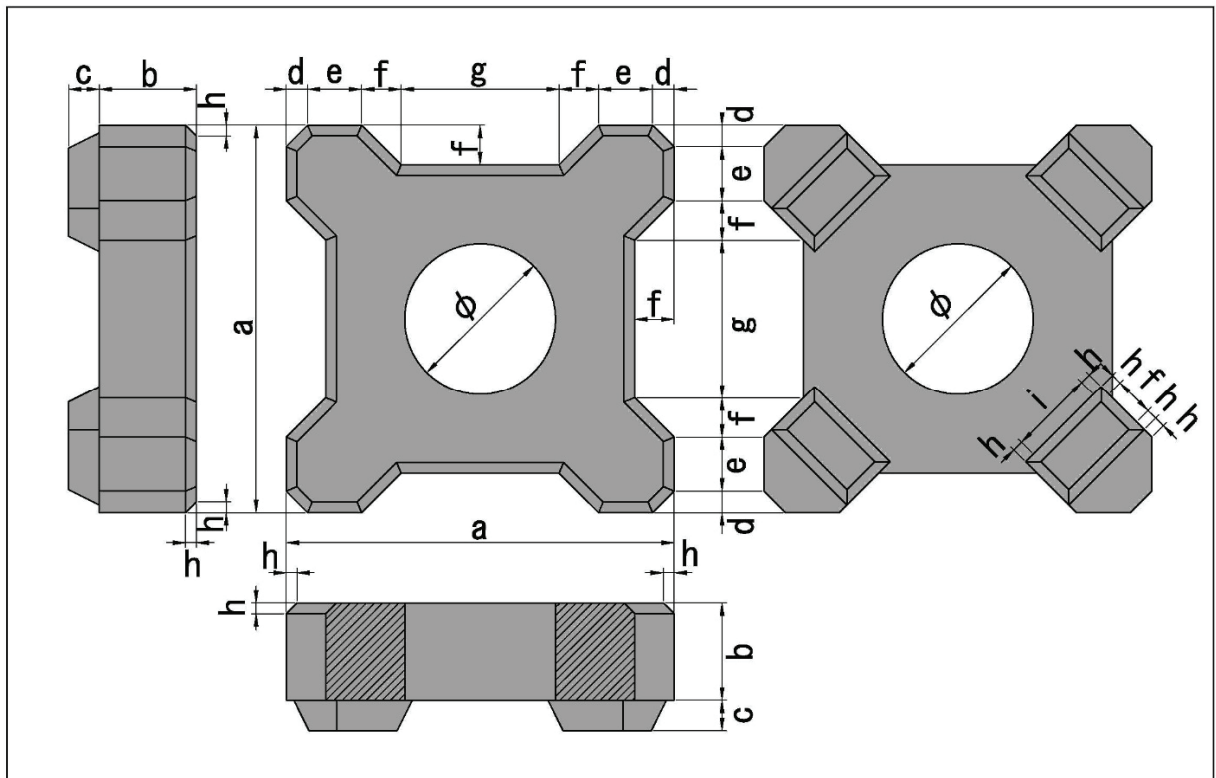


谷の内川（高知県）

□ スタビック type Fの用途

法面被覆工・突堤工・根固工・離岸堤工、人工リーフ、床止工、護床工等

□ 形状・寸法



図—1

・スタビック type F 諸寸法数値 (mm)

表-1

	a	b	c	d	e	f	g	h	i	φ
2t型	1700	430	140	90	240	170	700	50	367	660
4t型	2160	540	170	120	300	220	880	60	474	840
5t型	2280	600	180	120	320	230	940	70	482	920

※御希望の t 型が無い場合には御相談ください。

・スタビック type F 諸数値

表-2

	実重量 (kN)	実質量 (t)	体積 (m ³)	型枠面積 (m ²)
2t型	19.82	2.02	0.877	6.546
4t型	39.96	4.07	1.768	10.439
5t型	48.68	4.95	2.154	12.018

※脚・孔が無いタイプもございます。

・スタビック type F 連結鉄筋 (参考値)

各 t 型寸法値

表-3

	2t型	4t型	5t型
L1(mm)	250	350	350
L2(mm)	170	220	230
a (mm)	112	118	118
b (mm)	100	100	100
c (mm)	44	41	41
d (mm)	194	291	291
e (mm)	114	161	171
r (mm)	40	40	40
鉄筋径 (φ)	16	19	19
鉄筋長 L (m)	1.01	1.30	1.32
質量 (kg/本)	1.60	2.90	2.94

連結鉄筋詳細図

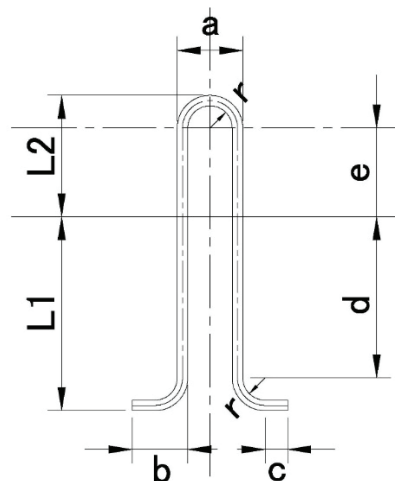
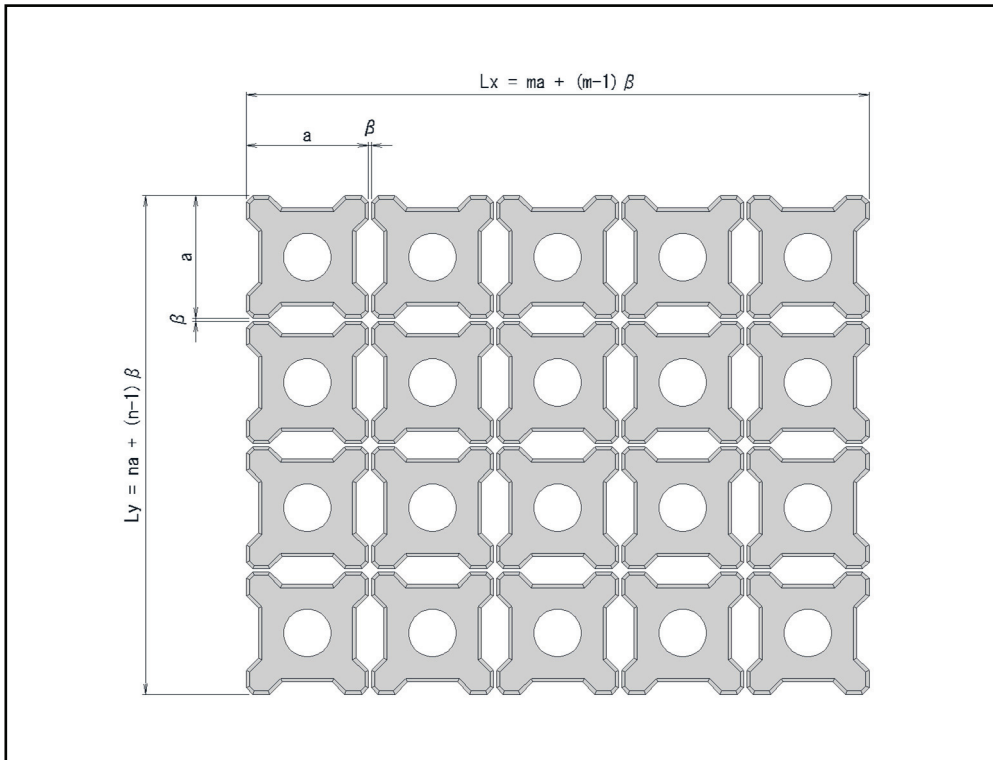


図-2

□ スタビック type F の配列

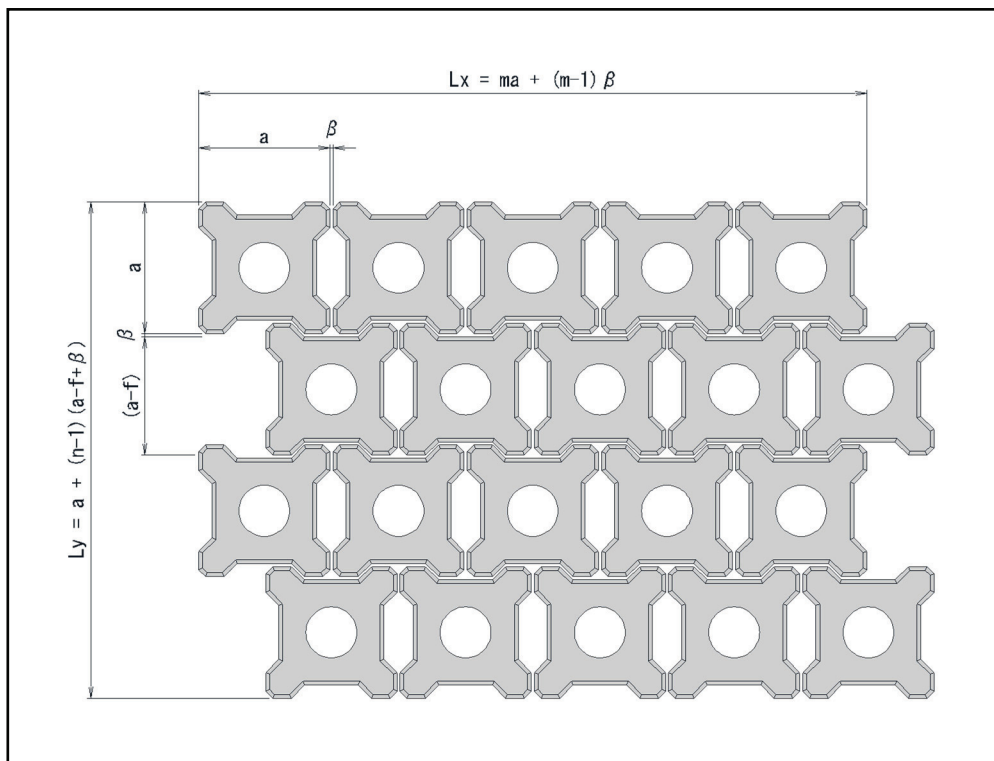
・ 整列工法

図-3



・ 組列工法

図-4



a 、 f : スタビック type F の寸法 (表-1 参照)

m : X 方向列個数 n : Y 方向列個数

β : 据付クリアランス ($\beta = 0.02a \sim 0.05a$)

□ スタビック type F の波に対する所要質量

背後地が特に重要な構造物が存在する場合や波浪（波高、周期）、地形（水深、海底勾配、設置場所周辺の地形）など、複雑な条件が存在する場合には、現地状況に即した水理模型実験により定めることが望めます。

しかし、これによらない場合は、一般に次の K_D 値を用いたハドソンによる実験式により所要質量を算定します。

ハドソン式

$$M = \frac{\rho_\gamma H^3}{K_D (\rho_\gamma / \rho_o - 1)^3 \cot \theta}$$

M : ブロックの安定質量(t)

H : 法先水深における進行波としての有義波高(m)

ρ_γ : コンクリートの密度 (通常 $2.3t/m^3$)

ρ_o : 海水の密度 (通常 $1.03t/m^3$)

θ : 法面が水平面となす角度

K_D : type Fの安定数

スタビック typeF の所要質量を算定する場合のハドソン式による定数 K_D 値は表—4 の値を用います。この値は被害率 0~1% の場合です。

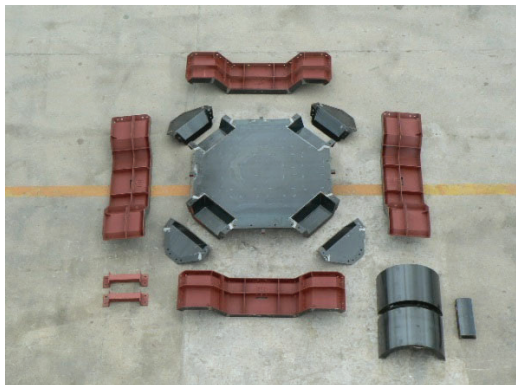
(表—4)

	スタビック type F
K_D 値	10.4



□ スタビック typeF の型枠組立

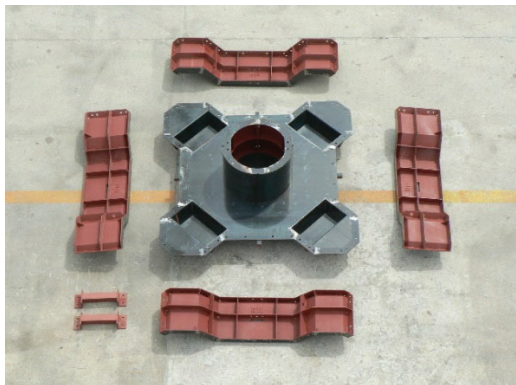
①部品展開



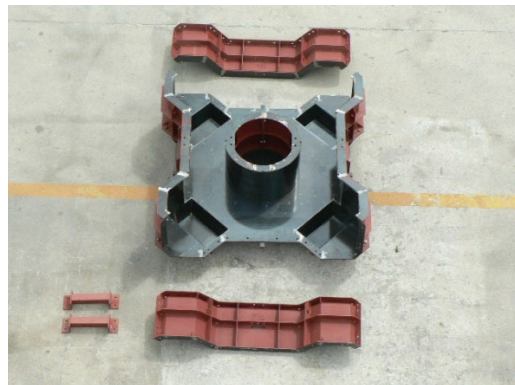
②底枠組立



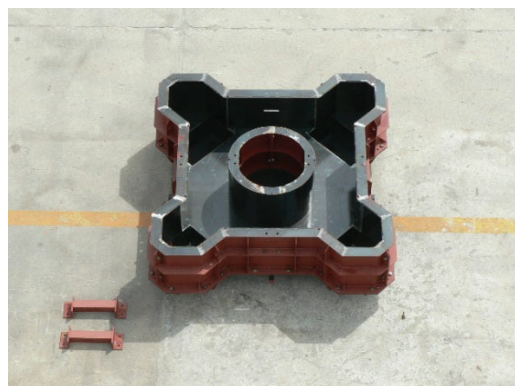
③穴枠組立



④側枠組立 (1)



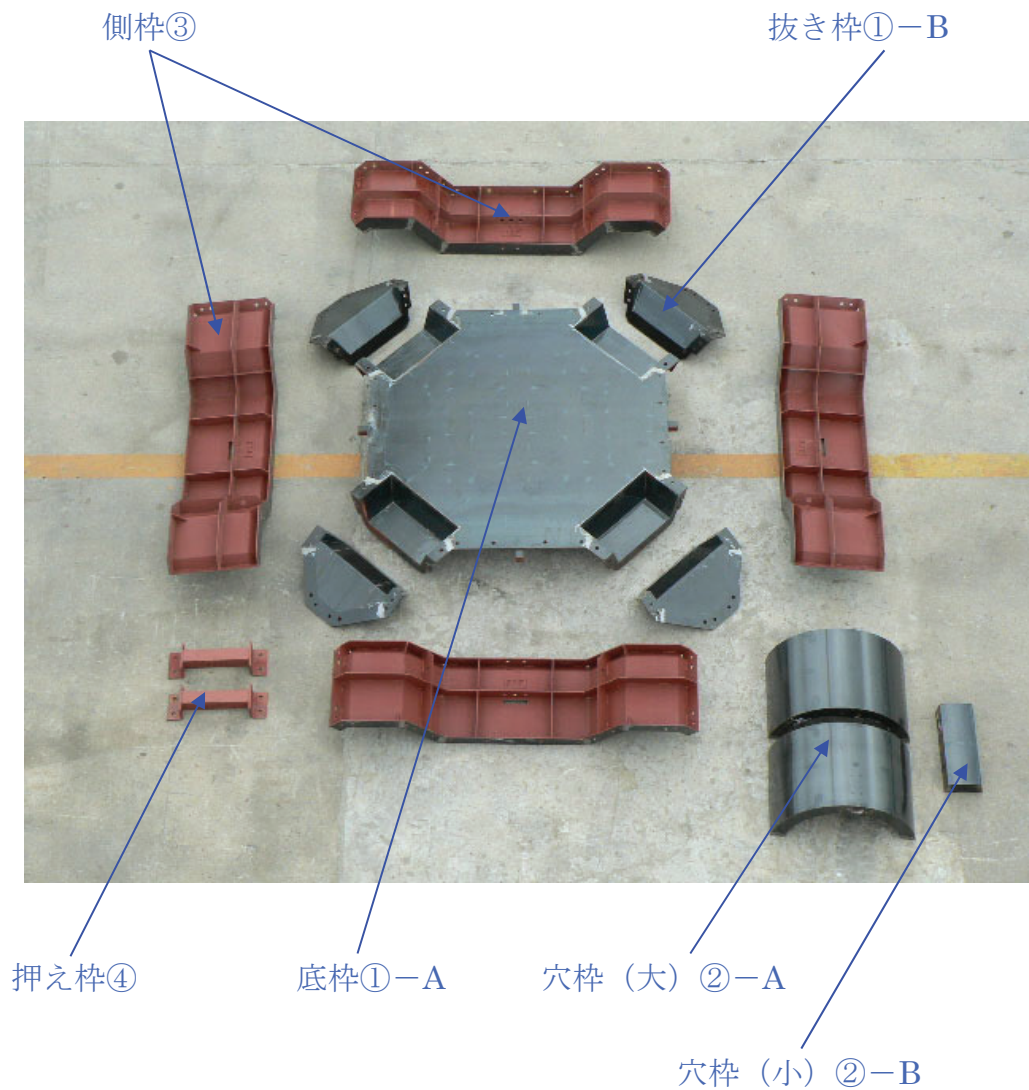
⑤側枠組立 (2)



⑥組立完成



□ スタビック type F の型枠



スタビック type F 型枠質量表 (k g)

表-5

部品名		枚/組	2 t 型	4 t 型	5 t 型
底版	① - A	1	195	274	294
抜き枠	① - B	4	16	17	20
穴枠 (大)	② - A	2	25	36	43
穴枠 (小)	② - B	1	7	10	10
側枠	③	4	46	64	71
押え枠	④	2	4	5	5
1 組合計			508	690	764



芦田川（広島県）



本 社 〒160-0023 東京都新宿区西新宿 6-10-1 日土地西新宿ビル 17F TEL 03-6759-5685 FAX 03-6670-6858

東日本営業所 〒160-0023 東京都新宿区西新宿 6-10-1 日土地西新宿ビル 17F TEL 03-6759-5686 FAX 03-6670-6859

西日本営業所 〒812-0011 福岡県福岡市博多区博多駅前 3-19-5 博多石川ビル 6F TEL 092-451-9431 FAX 092-481-3905

(2024.7)

