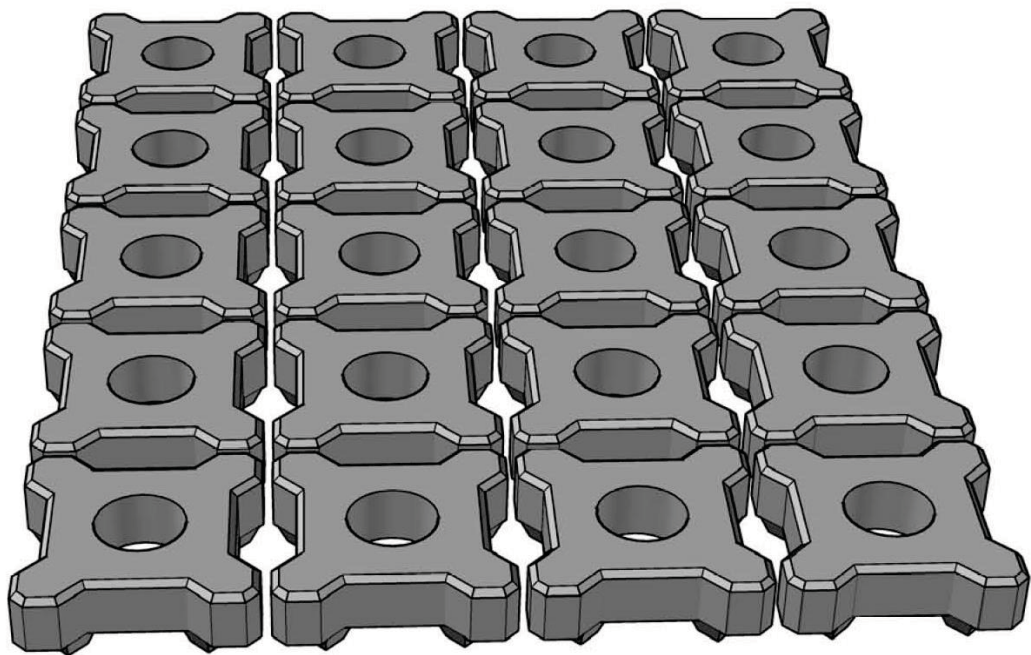


スタビックシリーズ

スタビック type F



三省水工株式会社

スタビック type Fとは

従来より漁港・港湾・河川・海岸等で使用されていたスタビックを、経済性と施工性を考慮して開発した平型ブロックです。

□ スタビック type Fの特徴

- (1) 支配面積が大きく、据付個数が少なくなるため、工事費が安くなります。
- (2) 型枠の構造が簡単で、平打ちなのでコンクリート打設がし易く、植石等の化粧加工も容易です。

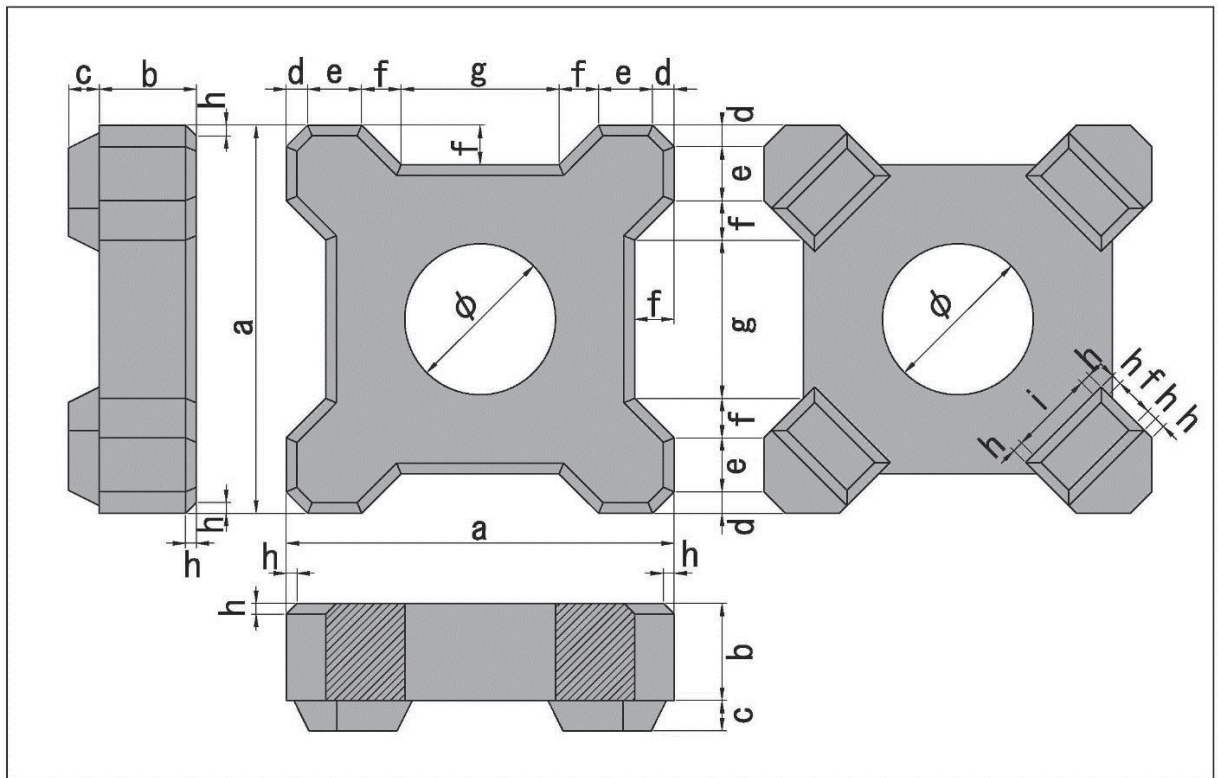


□ スタビック type Fの用途

谷の内川（高知県）

法面被覆工・突堤工・根固工・離岸堤工、人工リーフ、床止工、護床工等

□ 形状・寸法



図—1

・スタビック type F 諸寸法数値 (mm)

表-1

	a	b	c	d	e	f	g	h	i	φ
2 t 型	1700	430	140	90	240	170	700	50	367	660
4 t 型	2160	540	170	120	300	220	880	60	474	840
5 t 型	2280	600	180	120	320	230	940	70	482	920

※御希望の t 型が無い場合には御相談ください。

・スタビック type F 諸数値

表-2

	実重量 (kN)	実質量 (t)	体積 (m ³)	型枠面積 (m ²)
2 t 型	19.82	2.02	0.877	6.546
4 t 型	39.96	4.07	1.768	10.439
5 t 型	48.68	4.96	2.154	12.018

※脚・孔が無いタイプもございます。

・スタビック type F 連結鉄筋 (参考値)

各 t 型寸法値

表-3

	2t 型	4 t 型	5 t 型
L1(mm)	250	350	350
L2(mm)	170	220	230
a (mm)	112	118	118
b (mm)	100	100	100
c (mm)	44	41	41
d (mm)	194	291	291
e (mm)	114	161	171
r (mm)	40	40	40
鉄筋径 (φ)	16	19	19
鉄筋長 L (m)	1.01	1.30	1.32
質量 (kg/本)	1.60	2.90	2.94

連結鉄筋詳細図

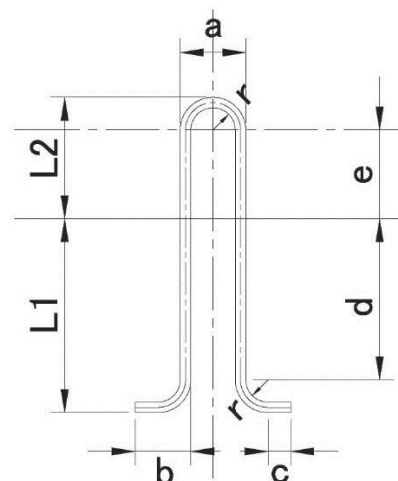
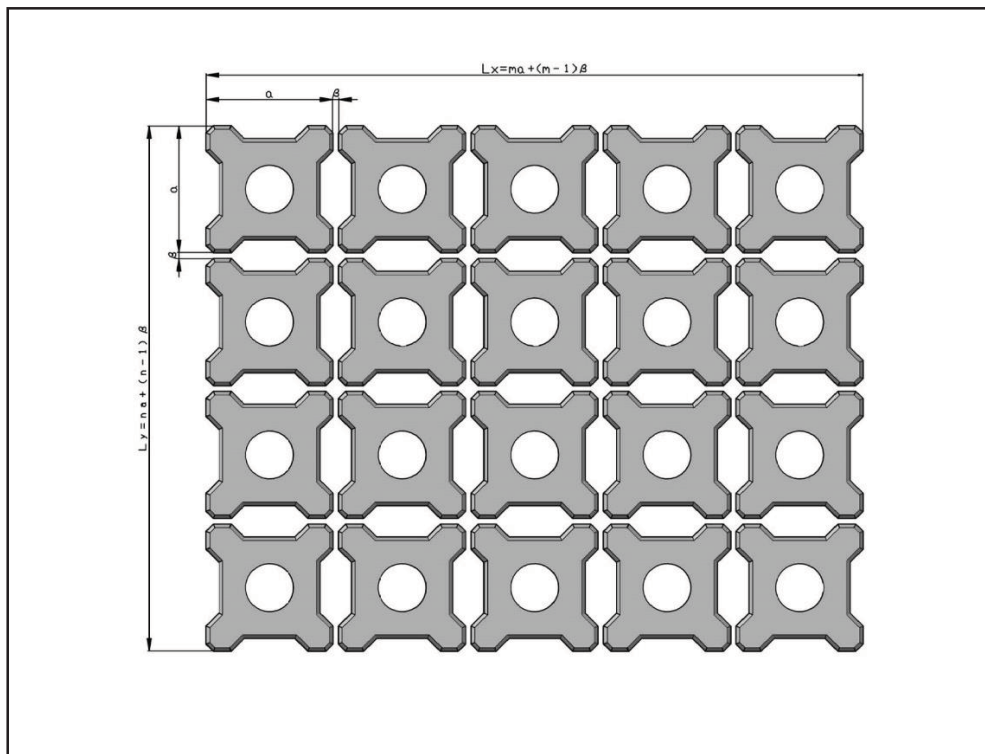


図-2

□ スタビック type F の配列

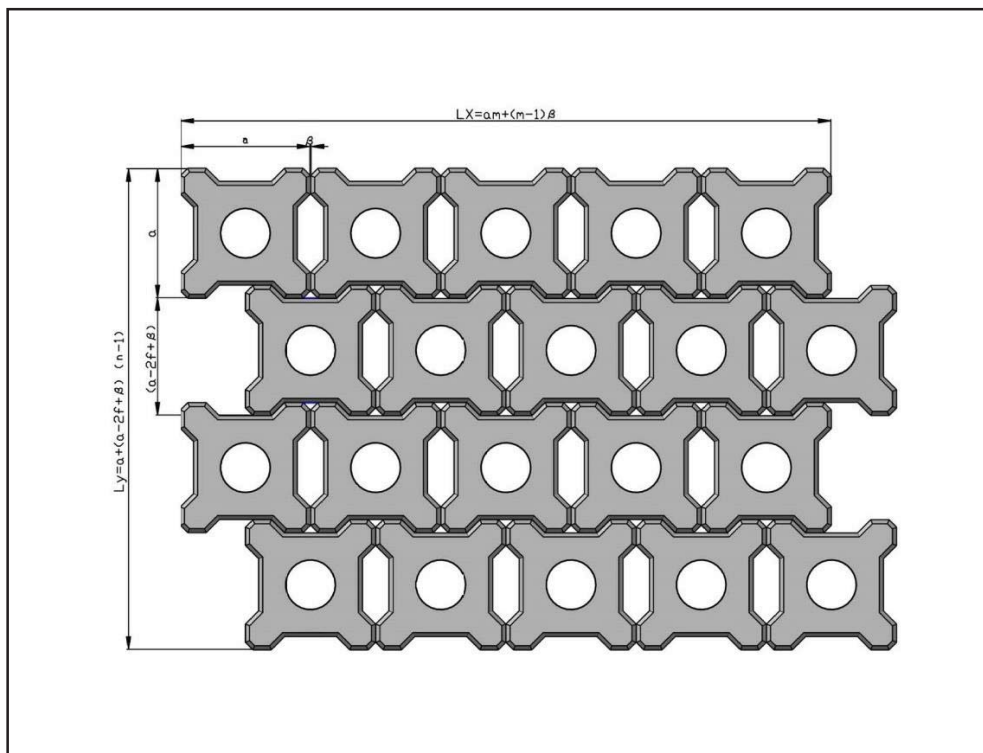
・ 整列工法

図-3



・ 組列工法

図-4



a、f : スタビック type F の寸法 (表-1 参照)

m : X 方向列個数 n : Y 方向列個数

β : 据付クリアランス

□ スタビック type F の波に対する所要質量

背後地が特に重要な構造物が存在する場合や波浪（波高、周期）、地形（水深、海底勾配、設置場所周辺の地形）など、複雑な条件が存在する場合には、現地状況に即した水理模型実験により定めることが望めます。

しかし、これによらない場合は、一般に次の K_D 値を用いたハドソンによる実験式により所要質量を算定します。

ハドソン式

$$M = \frac{\rho_\gamma H^3}{K_D (\rho_\gamma / \rho_o - 1)^3 \cot \theta}$$

M : ブロックの安定質量

H : 法先水深における漸波としての有義波高

ρ_γ : コンクリートの密度(通常 2.3t/m^3)

ρ_o : 海水の密度 (通常 03t/m^3)

θ : 法面が水平面となす角

K_D : type Fの安定数

スタビック type F の所要質量を算定する場合のハドソン式による定数 K_D 値は表-4 の値を用います。この値は被害率 0~1% の場合です。

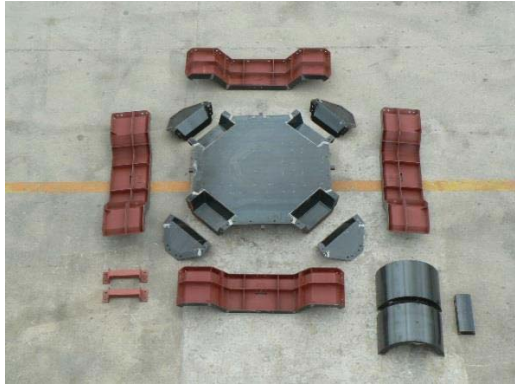
(表-4)

	スタビック type F
K_D 値	10.4



□ スタビック type F の型枠組立

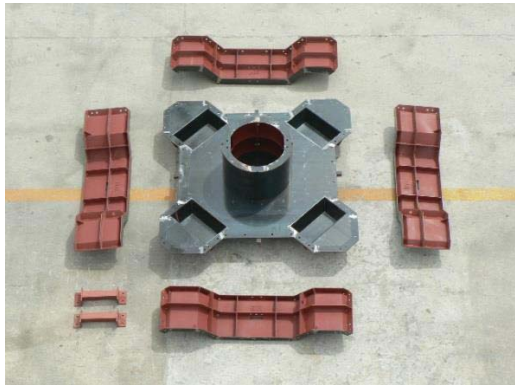
①部品展開



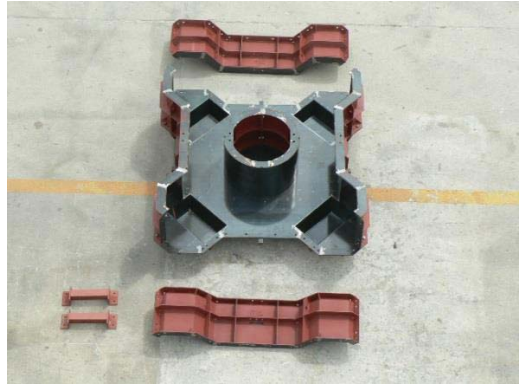
②底枠組立



③穴枠組立



④側枠組立 (1)



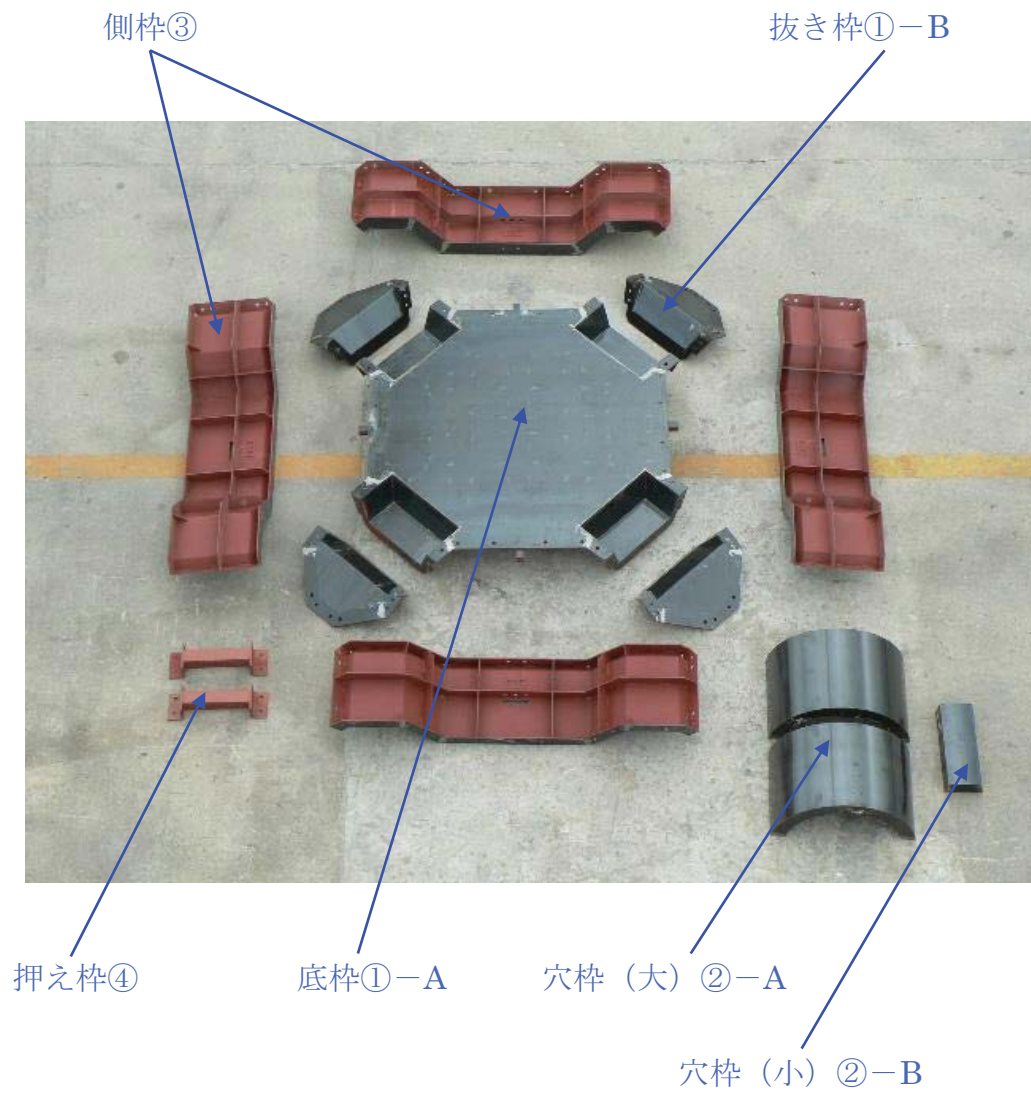
⑤側枠組立 (2)



⑥組立完成



□ スタビック type F の型枠



スタビック type F 型枠質量表 (k g)

表-5

部品名		枚/組	2 t 型	4 t 型	5 t 型
底版	① - A	1	195	274	294
抜き枠	① - B	4	16	17	20
穴枠 (大)	② - A	2	25	36	43
穴枠 (小)	② - B	1	7	10	10
側枠	③	4	46	64	71
押え枠	④	2	4	5	5
1 組合計			508	690	764



芦田川（広島県）



本 社 〒150-0045 東京都渋谷区神泉町1-2 三省ビル ☎03(3463)5394 FAX03(3463)6182

東日本支店 〒150-0045 東京都渋谷区神泉町1-2 三省ビル 3F ☎03(3463)5502 FAX03(3463)8499

西日本支店 〒812-0013 福岡市博多区博多駅東3-3-3 新比恵ビル 2F ☎092(451)9431 FAX092(481)3905

(2015.10)

